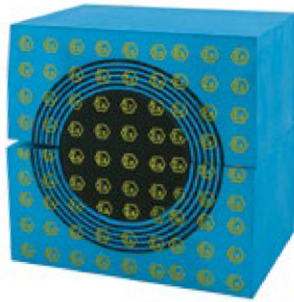


GLAKOR[®]
INTELLIGENT CABLE GLANDS



PASO DE CABLES ATEX
ROXTEC



Paso del Prao, 6. 01320 Oyón (Álava). España
+34 945 601 381
comercial@glakor.com | www.prensaestopas.com | www.glakor.com

GLAKOR®

INTELLIGENT CABLE GLANDS

CONSÚLTANOS

Confidencialidad, seriedad y calidad

www.glakor.com

www.prensaestopas.com

comercial@glakor.com

+34 945 601 381

NOS PONEMOS A TU DISPOSICIÓN

Más de **45 años de experiencia** dando **soluciones** a clientes exigentes que requieren unas características y comportamientos muy concretos según su sector y necesidades

VAMOS DONDE TU VAYAS

Nuestro **compromiso** es acercarnos a nuestros clientes y ofrecerles un **servicio excepcional**, combinando una avanzada y amplia gama de productos a precios muy competitivos

ALTOS ESTÁNDARES DE CALIDAD PENSADOS EN TÍ

Sólo empleamos materiales procedentes de empresas de **1ª calidad**, adecuados y certificados. Nuestro **éxito** se debe al **aseguramiento de la calidad**: ISO 9001, SGS, UL, TÜV, ISO 14000 y OHSAS 18001

PÓNGASE EN CONTACTO CON NUESTRO DEPARTAMENTO TÉCNICO COMERCIAL

Un equipo de profesionales con elevada experiencia y capacidad para resolver todas sus consultas





SOLUCIONES FLEXIBLES DE SELLADO DE CABLE EX E Y EX TD

El sistema de sellado de cables Ex de Roxtec está certificado según la directiva Atex y por IECEx (International Certification Scheme) para uso en atmósferas potencialmente explosivas. Los productos de sellado de cable Ex e, están diseñados para prevenir la ignición en atmósferas explosivas. Las aplicaciones clasificadas como Ex e más comunes son: armarios eléctricos, transformadores, motores, generadores y cajas de empalme.



APLICACIONES

- Industria química y petroquímica
- Molinos, plantas de hormigón
- Plantas de cabinas de vaporización
- Productores OEM con intención de suministrar su producto en áreas donde la directiva de producto Atex es aplicable.
- Silos
- Todo el resto de industrias que han sido clasificadas por zonas según las áreas remarcadas en el cuadro.

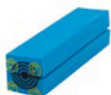


ÁREAS	CLASIFICACIÓN DEL RIESGO DE EXPLOSIÓN	ETIQUETADO REQUERIDO PARA LOS EQUIPOS ELÉCTRICOS	
		Grupo de equipos categoría	Categoría
Minera	Operativo	I	M1
Minera	Apagado	I	M2 o M1
No minero	Zona 0	II	IG
No minero	Zona 1	II	2G o 1G
No minero	Zona 2	II	3G, 2G o 1G
No minero	Zona 20	II	ID
No minero	Zona 21	II	2D o 1D
No minero	Zona 22	II	3D, 2D o 1D

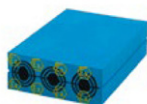


SOLUCIONES FLEXIBLES DE SELLADO DE CABLE RM MÓDULOS EX CON NÚCLEO CENTRAL

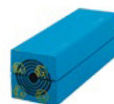
RM 15 Ex
EXRM00100151000



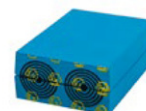
RM 15w40 Ex *)
EXRM00115401000



RM 20 Ex
EXRM00100201000



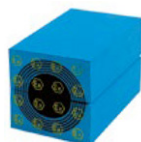
RM 20w40 Ex *)
EXRM00120401000



RM 30 Ex
EXRM00100301000



RM 40 Ex
EXRM00100401000



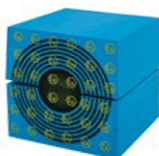
RM 40 10-32 Ex
EXRM00140101000



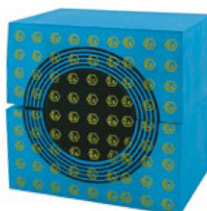
RM 60 Ex
EXRM00100601000



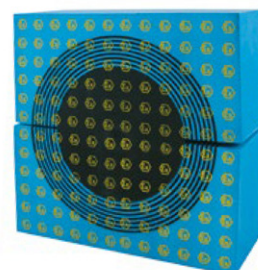
RM 60 24-54 Ex
EXRM00160201000



RM 90 Ex
EXRM00100901000



RM 120 Ex
EXRM00101201000



MÓDULO	NÚMERO DE CABLES/ TUBERÍAS	PARA DIÁMETRO DE CABLE / TUBERÍA ØA - ØB (mm) ØA - ØB (")	DIM. EXTERNAS (mm) HXW (D=60 mm)	
RM 15 Ex	1	0+3.0-11.0	0+0.118-0.433	15x15
RM 15w40 Ex *)	3	0+3.5-10.5	0+0.138-0.413	15x40
RM 20 Ex	1	0+4.0-14.5	0+0.157-0.571	20x20
RM 20w40 Ex *)	2	0+3.5-16.5	0+0.138-0.650	20x40
RM 30 Ex	1	0+10.0-25.0	0+0.394-0.984	30x30
RM 40 Ex	1	0+21.5-34.5	0+0.846-1.358	40x40
RM 40 10-32 Ex	1	0+9.5-32.5	0+0.374-1.280	40x40
RM 60 Ex	1	0+28.0-54.0	0+1.102-2.126	60x60
RM 60 24-54 Ex	1	0+24.0-54.0	0+0.945-2.126	60x60
RM 90 Ex	1	0+48.0-71.0	0+1.890-2.795	90x90
RM 120 Ex	1	0+67.5-99.0	0+2.657-3.898	120x120

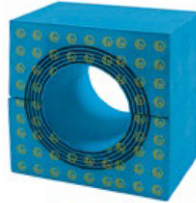


SOLUCIONES FLEXIBLES DE SELLADO DE CABLE RM MÓDULOS EX SIN NÚCLEO CENTRAL

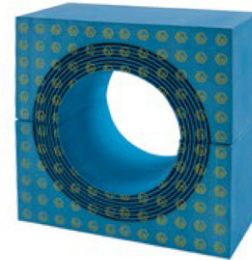
RM 60 Ex woc
EXRM00000601000



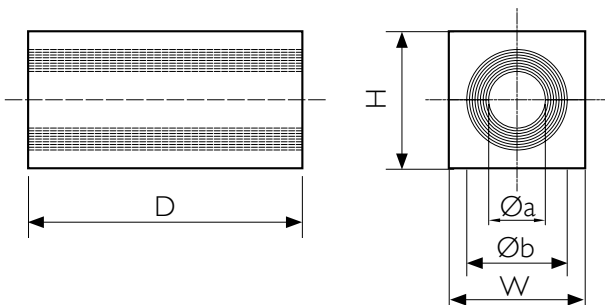
RM 90 Ex woc
EXRM00000901000



RM 120 Ex woc
EXRM00001201000

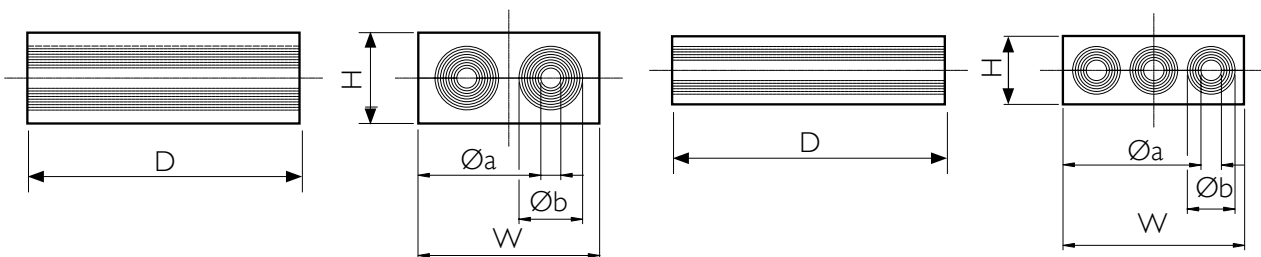


MÓDULO	Nº DE CABLES/TUBERÍAS	PARA DIÁMETRO DE CABLE / TUBERÍA ØA - ØB (mm) ØA - ØB (")	DIM. EXTERNAS (mm) HXW (D=60 mm)
RM 60 Ex woc	1	28.0-54.0 1.102-2.126	60x60
RM 90 Ex woc	1	48.0-71.0 1.890-2.795	90x90
RM 120 Ex woc	1	67.5-99.0 2.657-3.898	120x120



POS	
Øa	Diámetro de cable/tubería mín.
Øb	Diámetro de cable/tubería máx.
D	60 mm 2.362"

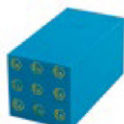
Nota: Todas las dimensiones son valores nominales





SOLUCIONES FLEXIBLES DE SELLADO DE CABLE RM MÓDULOS SÓLIDOS DE COMPENSACIÓN EX

RM 30/0 Ex
EXRM00300301000



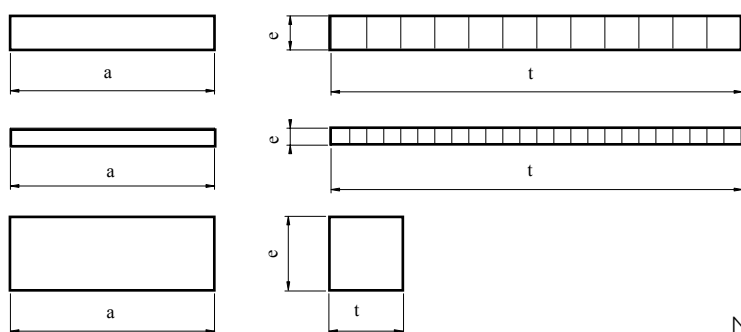
RM 5/0x24 Ex
EXRM00305241000



RM 10/0x12 Ex
EXRM00310121000



MÓDULO	PESO		DIM. EXTERNAS (mm) HxW (D=60 mm)
	(Kg)	(Lb)	
RM 5/0x24 Ex	0.06	0.126	5x120
RM 10/0x 12 Ex	0.12	0.256	10x120
RM 15/0 Ex	0.02	0.049	15x15
RM 20/0 Ex	0.04	0.086	20x20
RM 30/0 Ex	0.08	0.179	30x30
RM 40/0 Ex	0.15	0.320	40x40
RM 60/0 Ex	0.33	0.719	60x60
RM 30H90/0 Ex*	0.24	0.537	90x30



POS	(mm)	(")
D	60	2.362"

Nota: Todas las dimensiones son valores nominales

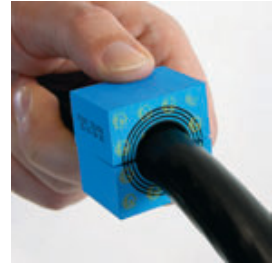
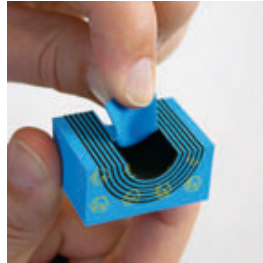
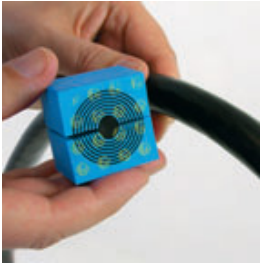
SUGERENCIA

Considere usar un módulo RM en lugar de uno sólido.

Un módulo RM de Roxtec instalado con un núcleo central sólido cumple la misma función que uno tradicional, además de proporcionar capacidad de reserva para futuras instalaciones.



SOLUCIONES FLEXIBLES DE SELLADO DE CABLE CM EX MÓDULOS



Módulos de sellado para usar con marcos Roxtec. Multidiameter™ es la tecnología de Roxtec basada en capas desmontables que permiten una perfecta adaptación al cable. Si se usa con un núcleo central sólido, el módulo sirve de módulo de reserva para el futuro.

- Para uso con componentes del grupo CM.
- Módulos adaptables para cables con diámetros exteriores de 3,5-32,5mm (0.138"-1.280").

CM 15w40 Ex *)
EXC000115401000



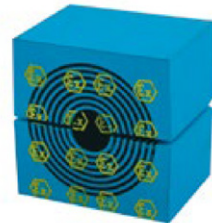
CM 20w40 Ex *)
EXC000120401000



CM 30w40 Ex
EXC000130401000



CM 40 10-32 Ex
EXC000140101000



MÓDULO	Nº DE CABLES/ TUBERÍAS	DIÁMETRO DE CABLE / TUBERÍA ØA - ØB (mm) ØA - ØB (")		DIM. EXTERNAS (mm) HXW (D=30 mm)	PESO	
					(Kg)	(Lb)
CM 15w40 Ex *)	3	0+ 3.5-10.5	0+ 0.138-0.413	15x40	0.02 - 0.03	0.044 - 0.055
CM 20w40 Ex *)	2	0+ 3.5-16.5	0+ 0.138-0.650	20x40	0.02 - 0.04	0.044 - 0.077
CM 30w40 Ex	1	0+ 10.0-25.0	0+ 0.394-0.984	30x40	0.04 - 0.06	0.077 - 0.121
CM 40 10-32 Ex	1	0+ 9.5-32.5	0+ 0.374-1.280	40x40	0.04 - 0.07	0.077 - 0.135

CONSEJO

Consejo práctico: Recomendamos elegir módulos dobles o triples, como el CM 20w40 Ex o el CM 15w40 Ex, siempre que sea posible. Sus ventajas son una eficacia en el área incluso mayor; una instalación más rápida y mayor optimización de costes.



SOLUCIONES FLEXIBLES DE SELLADO DE CABLE MÓDULOS SÓLIDOS DE COMPENSACIÓN

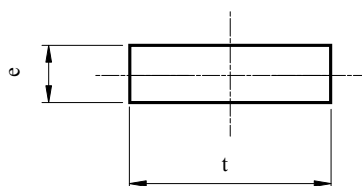
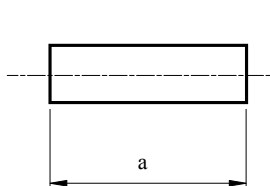
CM 5w40/0 Ex
EXC000305401000



CM 10w40/0 Ex
EXC000110401000



MÓDULO	PESO		DIM. EXTERNAS (mm) HxW (D=30 mm)
	(Kg)	(Lb)	
CM 5w40/0 Ex	0.01	0.022	5x40
CM 10w40/0 Ex	0.02	0.044	10x40

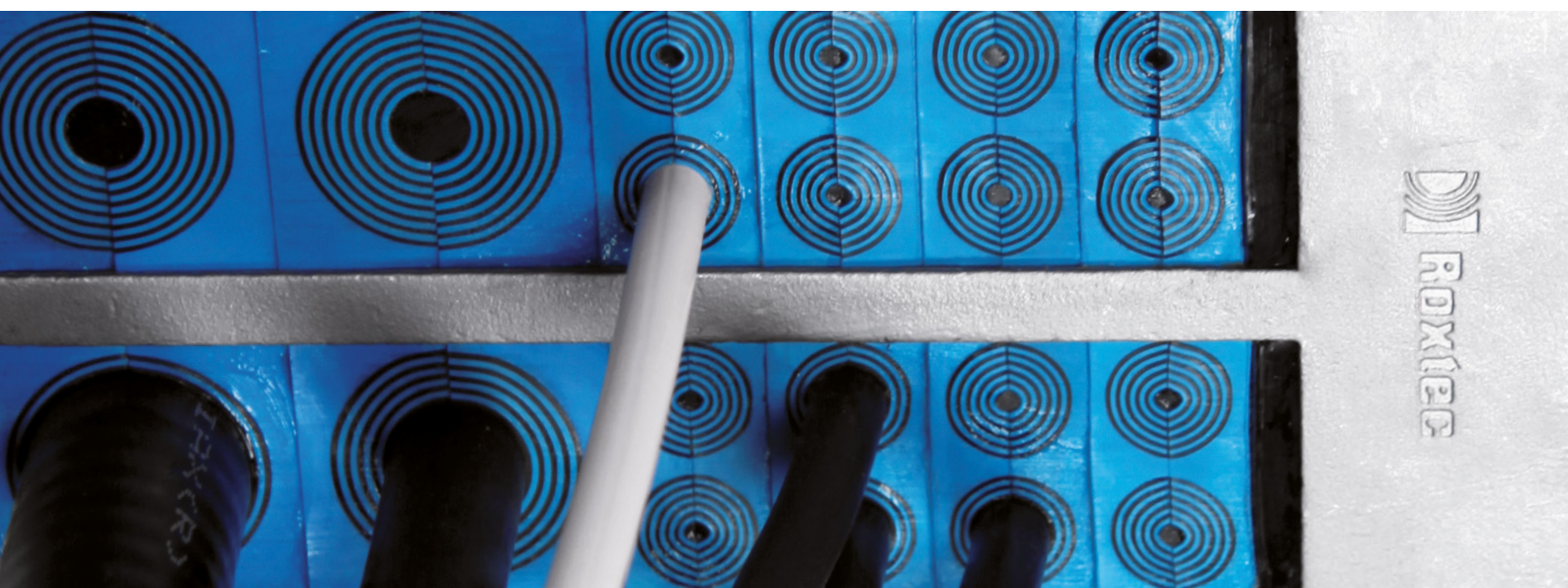


POS	(mm)	(")
D	30	1.181

Nota: Todas las dimensiones son valores nominales

SUGERENCIA

Considere usar un módulo RM en lugar de uno sólido. Un módulo RM de Roxtec instalado con un núcleo central sólido cumple la misma función que uno tradicional, además de proporcionar capacidad de reserva para futuras instalaciones.





SOLUCIONES FLEXIBLES DE SELLADO DE CABLE S EX

MARCOS S EX EN ACERO DULCE IMPRIMADO

El marco S Ex de Roxtec es un marco metálico de adhesión principalmente mediante soldadura. Disponible con una única abertura o en combinaciones con varias aberturas en anchura y/ o altura.

- Uso con componentes del grupo RM
- Adhesión por soldadura



S 6x1 Ex Primed
EXS0060000001 I2

MARCO	Nº DE CABLES / TUBERÍAS	ESPACIO ÚTIL DE SELLADO (mm)	DIM. EXTERNAS (D=60 mm)		PESO MÍN – MÁX	
			HxW (mm)	HxW (")	(Kg)	(Lb)
S 2x1 Ex primed	1	60 x 120	121 x 141	4.764 x 5.551	2.2	4.938
S 4x1 Ex primed	1	120 x 120	180 x 141	7.087 x 5.551	2.8	6.151
S 4x2 Ex primed	2	120 x 120	180 x 271	7.087 x 10.669	4.7	10.318
S 4x3 Ex primed	3	120 x 120	180 x 402	7.087 x 15.827	6.6	14.484
S 4x4 Ex primed	4	120 x 120	180 x 532	7.087 x 20.945	8.5	18.629
S 4x5 Ex primed	5	120 x 120	180 x 663	7.087 x 26.102	10.3	22.796
S 4+4x1 Ex primed	2	120x120	349x141	13.740x5.551	5.0	11.067
S 4+4x2 Ex primed	4	120x120	359x271	14.134x10.669	9.5	20.878
S 4+4x3 Ex primed	6	120x120	359x402	14.134x15.827	13.5	29.321
S 4+4x4 Ex primed	8	120x120	359x532	14.134x20.945	17.1	37.743
S 4+4+4x1 Ex primed	3	120x120	519x141	20.433x5.551	6.6	14.550
S 4+4+4x2 Ex primed	6	120x120	539x271	21.220x10.669	14.2	31.305
S 4+4+4x3 Ex primed	9	120x120	539x402	21.220x15.827	19.9	43.872
S 4+4+4x4 Ex primed	12	120x120	539x532	21.220x20.945	26.2	57.761
S 6x1 Ex primed	1	180 x 120	238 x 141	9.370 x 5.551	3.3	7.363
S 6x2 Ex primed	2	180 x 120	238 x 271	9.370 x 10.669	5.5	12.147
S 6x3 Ex primed	3	180 x 120	238 x 402	9.370 x 15.827	7.7	16.909
S 6x4 Ex primed	4	180 x 120	238 x 532	9.370 x 20.945	9.8	21.671
S 6x5 Ex primed	5	180 x 120	238 x 663	9.370 x 26.102	12.0	26.455
S 6+6+6x1 Ex primed	3	180 x 120	694x141	27.323x5.551	8.2	18.078
S 8x1 Ex primed	1	240 x 120	298 x 141	11.732 x 5.551	3.9	8.620
S 8x2 Ex primed	2	240 x 120	298 x 271	11.732 x 10.669	6.1	13.382
S 8x3 Ex primed	3	240 x 120	298 x 402	11.732 x 15.827	8.2	18.144
S 8x4 Ex primed	4	240 x 120	298 x 532	11.732 x 20.945	10.4	22.928
S 8x5 Ex primed	5	240 x 120	298 x 663	11.732 x 26.102	12.6	27.690
S 8+8x1 Ex primed	2	240 x 120	586x141	23.071x5.551	7.3	16.005
S 8+8x2 Ex primed	4	240 x 120	596x271	23.465x10.669	12.3	27.006
S 8+8x3 Ex primed	6	240 x 120	596x402	23.465x15.827	16.6	36.640
S 8+8x4 Ex primed	8	240 x 120	596x532	23.465x20.945	21.0	46.341
S 8+8+8x1 Ex primed	3	240x120	874x141	34.409x5.551	9.9	21.826

SOLUCIONES FLEXIBLES DE SELLADO DE CABLE S EX

MARCOS S EX EN ACERO INOXIDABLE A PRUEBA DE ÁCIDOS

El marco S Ex de Roxtec es un marco metálico de adhesión principalmente mediante soldadura. Disponible con una única abertura o en combinaciones con varias aberturas en anchura y/ o altura.

- Uso con componentes del grupo RM
- Adhesión por soldadura

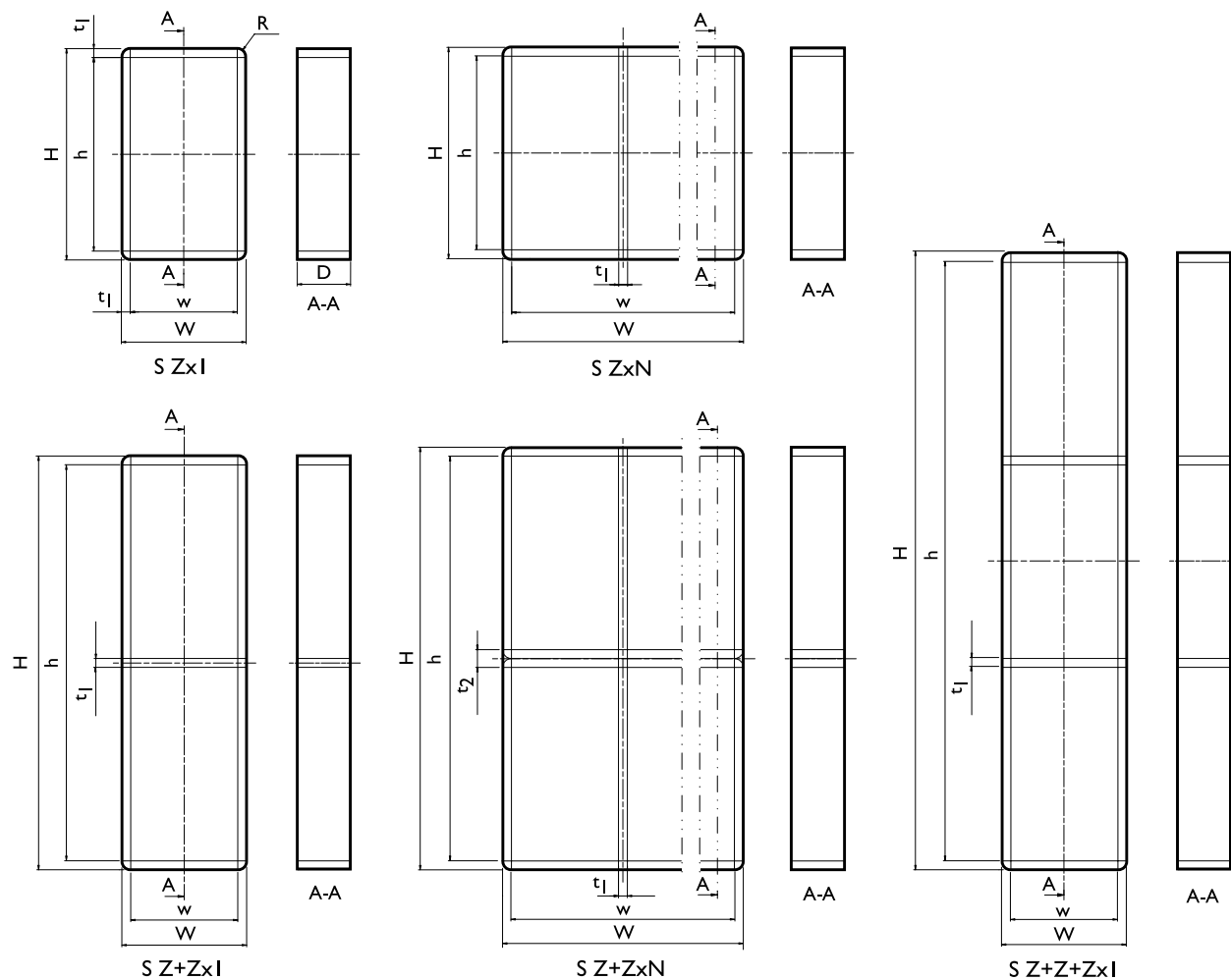


S 6x1 Ex AISI 316
EXS006000000121

MARCO	Nº DE CABLES / TUBERÍAS	ESPACIO ÚTIL DE SELLADO (mm)	DIM. EXTERNAS (D=60 mm) HxW (mm) † HxW (")		PESO MÍN – MÁX	
					(Kg)	(Lb)
S 2x1 Ex AISI 316	1	60 x 120	121 x 141	4.764 x 5.551	2.2	4.938
S 4x1 Ex AISI 316	1	120 x 120	180 x 141	7.087 x 5.551	2.8	6.151
S 4x2 Ex AISI 316	2	120 x 120	180 x 271	7.087 x 10.669	4.7	10.318
S 4x3 Ex AISI 316	3	120 x 120	180 x 402	7.087 x 15.827	6.6	14.484
S 4x4 Ex AISI 316	4	120 x 120	180 x 532	7.087 x 20.945	8.5	18.629
S 4x5 Ex AISI 316	5	120 x 120	180 x 663	7.087 x 26.102	10.3	22.796
S 4+4x1 Ex AISI 316	2	120x120	349x141	13.740x5.551	5.0	11.067
S 4+4x2 Ex AISI 316	3	120x120	359x271	20.433x5.551	6.6	14.550
S 6x1 Ex AISI 316	1	180x120	238x141	9.370 x 5.551	3.3	7.363
S 6x2 Ex AISI 316	2	180x120	238x271	9.370 x 10.669	5.5	12.147
S 6x3 Ex AISI 316	3	180x120	238x402	9.370 x 15.827	7.7	16.909
S 6x4 Ex AISI 316	4	180x120	238x538	9.370 x 20.945	9.8	21.671
S 6x5 Ex AISI 316	5	180x120	238x663	9.370 x 26.102	12.0	26.455
S 6+6x1 Ex AISI 316	2	180 x 120	466 x 141	18.346x5.551	6.1	13.492
S 6+6x2 Ex AISI 316	4	180 x 120	476 x 271	18.740x10.669	11.1	24.537
S 6+6x3 Ex AISI 316	6	180 x 120	476 x 402	18.740x15.827	15.5	34.171
S 6+6x4 Ex AISI 316	8	180 x 120	476 x 532	18.740x20.945	19.9	43.872
S 8x1 Ex AISI 316	1	240 x 120	298 x 141	11.732 x 5.551	3.9	8.620
S 8x2 Ex AISI 316	2	240 x 120	298 x 271	11.732 x 10.669	6.1	13.382
S 8x3 Ex AISI 316	3	240 x 120	298 x 402	11.732 x 15.827	8.2	18.144
S 8x4 Ex AISI 316	4	240 x 120	298 x 532	11.732 x 20.945	10.4	22.928
S 8x5 Ex AISI 316	5	240 x 120	298 x 663	11.732 x 26.102	12.6	27.690
S 8+8x1 Ex AISI 316	2	240 x 120	586x141	23.071x5.551	7.3	16.005
S 8+8+8x1 Ex AISI 316	3	240 x 120	874x141	34.409x5.551	9.9	21.826

SOLUCIONES FLEXIBLES DE SELLADO DE CABLE S EX

INFORMACIÓN TÉCNICA



Z: Tamaño del marco
 N: Número de aberturas en sentido horizontal

Nota: Todas las dimensiones son valores nominales

POS	(mm)	(")
h	H - 20	H - 0.787
w	W - 20	W - 0.787
D	60	2.362
t1	10	0.394
t2	20	0.787
R	R 10	R 0.394



SOLUCIONES FLEXIBLES DE SELLADO DE CABLE

MARCO SF...W EX

MARCOS S EX METÁLICO

El marco SF...W Ex de Roxtec es un marco metálico con ala. Disponible con una única abertura o en combinaciones con varias aberturas en anchura y/ o altura.



SF 6x1 W Ex primed
EXSFF6000000112

- Uso con componentes del grupo RM
- Adhesión por soldadura

MARCO	Nº DE CABLES / TUBERÍAS	ESPACIO ÚTIL DE SELLADO (mm)	DIM. EXTERNAS (D=60 mm)		PESO MÍN – MÁX	
			HxW (mm)	HxW (")	(Kg)	(Lb)
SF 2x1 W Ex primed	1	60 x 120	241 x 261	9.488 x 10.276	6.0	13.184
SF 4x1 W Ex primed	1	120 x 120	300 x 261	11.811 x 10.276	7.1	15.675
SF 4x2 W Ex primed	2	120 x 120	300 x 391	11.811 x 15.394	10.4	22.862
SF 4x3 W Ex primed	3	120 x 120	300 x 522	11.811 x 20.551	13.6	30.049
SF 4x4 W Ex primed	4	120 x 120	300 x 652	11.811 x 25.669	16.9	37.236
SF 4x5 W Ex primed	5	120 x 120	300 x 783	11.811 x 30.827	20.2	44.423
SF 4+4x1 W Ex primed	2	120x120	469 x 261	18.465x10.276	10.9	24.118
SF 4+4+4x1 W Ex primed	3	120x120	639 x 261	25.157x10.276	14.8	32.540
SF 6x1 W Ex primed	1	180x120	358 x 261	14.095 x 10.276	8.2	18.144
SF 6x2 W Ex primed	2	180x120	358 x 391	14.095 x 15.394	11.8	25.948
SF 6x3 W Ex primed	3	180x120	358 x 522	14.095 x 20.551	15.3	33.752
SF 6x4 W Ex primed	4	180x120	358 x 652	14.095 x 25.669	18.8	41.557
SF 6x5 W Ex primed	5	180x120	358 x 783	14.095 x 30.827	22.4	49.339
SF 6+6x1 W Ex primed	2	180 x 120	586x261	23.071x10.276	13.1	28.968
SF 6+6x2 W Ex primed	4	180 x 120	596x391	23.465x15.394	19.6	43.320
SF 6+6x3 W Ex primed	6	180 x 120	596x522	23.465x20.551	25.4	56.107
SF 6+6x4 W Ex primed	8	180 x 120	596x652	23.465x25.669	31.2	68.872
SF 6+6+6x1 W Ex primed	3	180 x 120	814x261	32.047x10.276	3.9	8.620
SF 8x1 W Ex primed	1	240 x 120	418 x 261	16.457 x 10.276	9.4	20.701
SF 8x2 W Ex primed	2	240 x 120	418 x 391	16.457 x 15.394	13.2	29.123
SF 8x3 W Ex primed	3	240 x 120	418 x 522	16.457 x 20.551	17.0	37.544
SF 8x4 W Ex primed	4	240 x 120	418 x 652	16.457 x 25.669	20.8	45.966
SF 8x5 W Ex primed	5	240 x 120	418 x 783	16.457 x 30.827	24.7	54.387
SF 8+8x1 W Ex primed	2	240 x 120	706 x 261	27.795x10.276	15.5	34.171
SF 8+8x2 W Ex primed	4	240 x 120	716 x 391	28.189x15.394	22.6	49.758
SF 8+8x3 W Ex primed	6	240 x 120	716x 522	28.189x20.551	28.9	63.779
SF 8+8x4 W Ex primed	8	240 x 120	716x 652	28.189x25.669	35.3	77.800

SOLUCIONES FLEXIBLES DE SELLADO DE CABLE MARCO SF..W EX

MARCOS S EX EN ACERO INOXIDABLE A PRUEBA DE ÁCIDOS

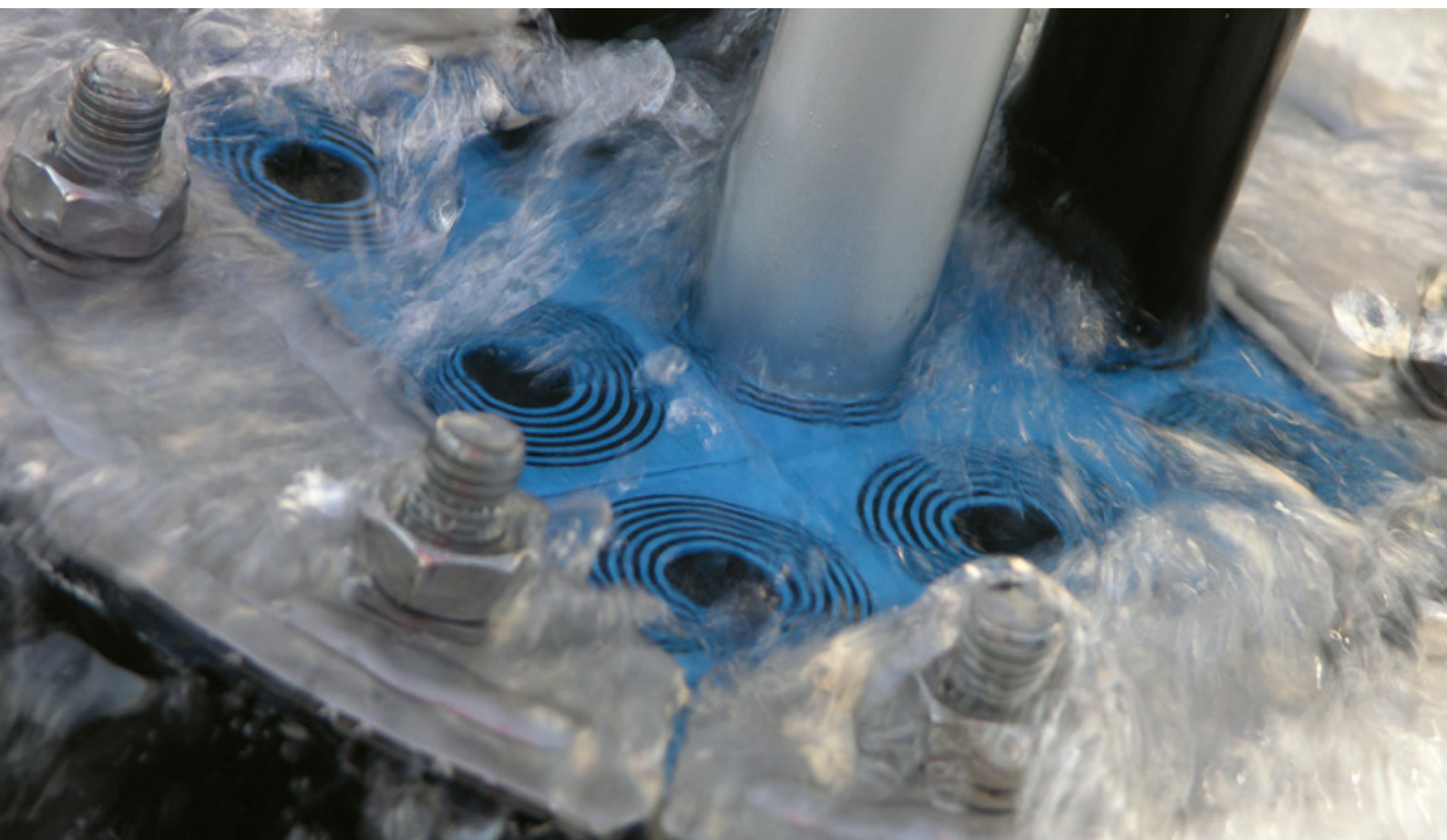
El marco SF..W Ex de Roxtec es un marco metálico con ala. Disponible con una única abertura o en combinaciones con varias aberturas en anchura y/ o altura.



- Uso con componentes del grupo RM
- Adhesión por soldadura

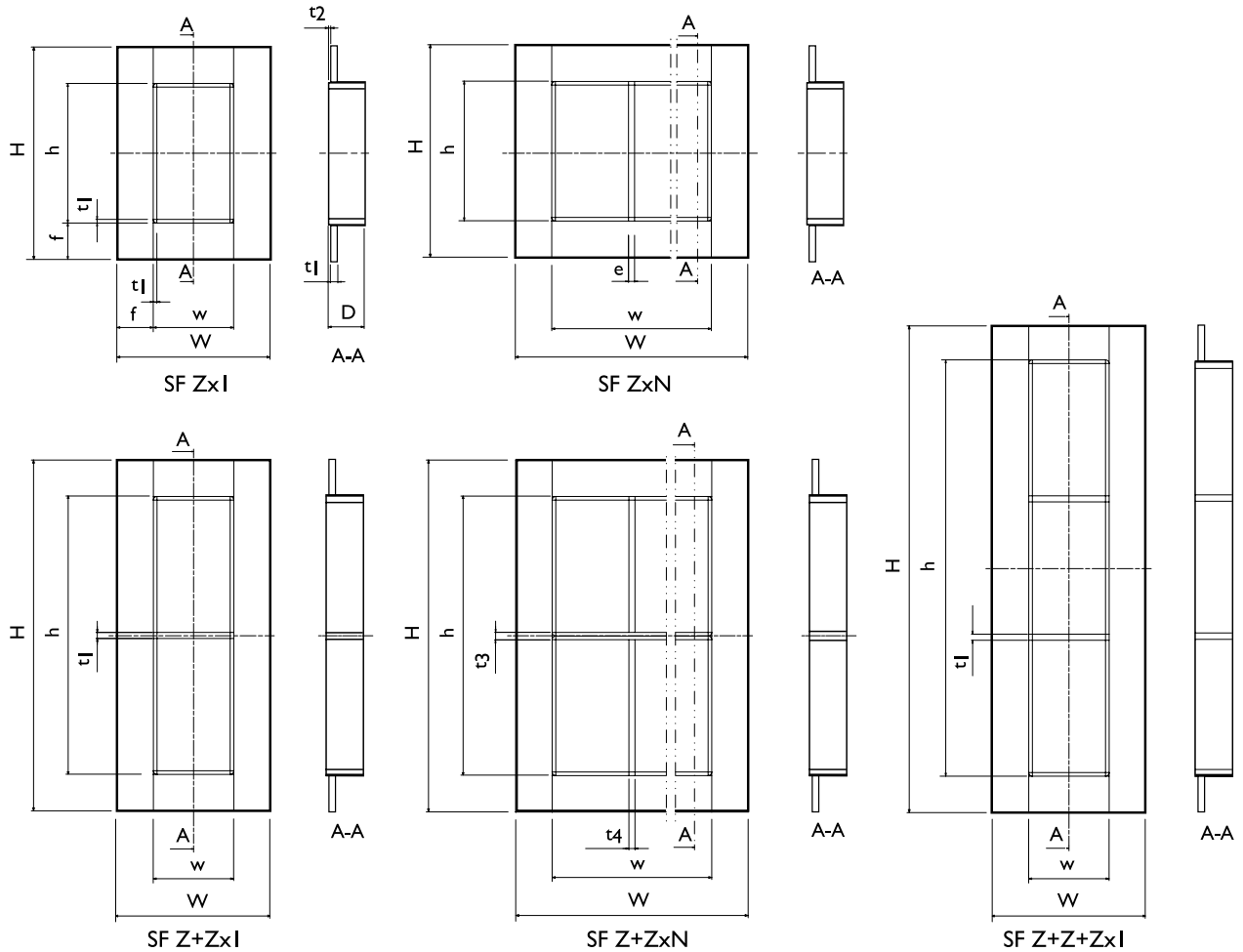
SF 6x1 W Ex AISI 316
EXSFF6000000121

MARCO	ABERTURAS DEL MARCO	ESPACIO ÚTIL DE SELLADO (mm)	DIM. EXTERNAS (D=60 mm) HxW (mm) HxW (")		PESO MÍN – MÁX	
					(Kg)	(Lb)
SF 2x1 W Ex primed	1	60 x 120	241 x 261	9.488 x 10.276	6.0	13.184
SF 4x1 W Ex primed	1	120 x 120	300 x 261	11.811 x 10.276	7.1	15.675
SF 4x2 W Ex primed	2	120 x 120	300 x 391	11.811 x 15.394	10.4	22.862
SF 4x3 W Ex primed	3	120 x 120	300 x 522	11.811 x 20.551	13.6	30.049
SF 4x4 W Ex primed	4	120 x 120	300 x 652	11.811 x 25.669	16.9	37.236
SF 4x1 W Ex primed	1	180x120	358 x 261	14.095 x 10.276	8.2	18.144
SF 4x2 W Ex primed	2	180x120	358 x 391	14.095 x 15.394	11.8	25.948
SF 4x3 W Ex primed	3	180x120	358 x 522	14.095 x 20.551	15.3	33.752
SF 4x4 W Ex primed	4	180x120	358 x 652	14.095 x 25.669	18.8	41.557
SF 6x1 W Ex primed	1	240x120	418 x 261	16.457 x 10.276	9.4	20.701
SF 6x2 W Ex primed	2	240x120	418 x 391	16.457 x 15.394	13.2	29.123
SF 6x3 W Ex primed	3	240x120	418 x 522	16.457 x 20.551	17.0	37.544
SF 6x4 W Ex primed	4	240x120	418 x 652	16.457 x 25.669	20.8	45.966



SOLUCIONES FLEXIBLES DE SELLADO DE CABLE MARCO SF...W EX

INFORMACIÓN TÉCNICA



Z: Tamaño del marco
 N: Número de aberturas en sentido horizontal

Nota: Todas las dimensiones son valores nominales

POS	(mm)	(")
h	H - 120	H - 4.724
w	W - 120	W - 4.724
D	60	2.362
f	60	2.362
t1	10	0.394
t2	3	0.118
t3	20	0.787



SOLUCIONES FLEXIBLES DE SELLADO DE CABLE G EX

MARCOS G EX DE METAL

El G Ex de Roxtec es un marco de metal para atornillar. El marco y su junta vienen con agujeros ya perforados y se fijan en su emplazamiento con tornillos.



G 6x1 Ex primed
EXG006000000112

MARCO	ABERTURAS DEL MARCO	ESPACIO ÚTIL DE SELLADO (mm)	DIM. EXTERNAS (D=60 mm) HxW (mm) HxW (")		PESO MÍN – MÁX	
					(Kg)	(Lb)
G 2x1 Ex primed	1	60 x 120	221 x 241	8.701 x 9.488	3.4	6.834
G 4x1 Ex primed	1	120 x 120	280 x 241	11.024 x 9.488	4.1	8.377
G 4x2 Ex primed	2	120 x 120	292 x 383	11.496 x 15.079	6.3	13.977
G 4x3 Ex primed	3	120 x 120	292 x 514	11.496 x 20.236	8.6	18.938
G 4x4 Ex primed	4	120 x 120	292 x 644	11.496 x 25.354	10.8	23.898
G 4x5 Ex primed	5	120 x 120	292 x 775	11.496 x 30.512	13.1	28.858
G 4+4x1 Ex primed	2	120 x 120	461 x 253	8.150x9.961	6.9	15.212
G 4+4x2 Ex primed	4	120 x 120	463 x 383	8.228x15.079	11.0	24.251
G 4+4x3 Ex primed	6	120 x 120	463 x 514	8.228x20.236	15.0	33.069
G 4+4x4 Ex primed	8	120 x 120	463 x 644	8.228x25.354	18.5	40.785
G 4+4+4x1 Ex primed	3	120 x 120	631 x 253	24.843x9.961	9.8	21.605
G 6x1 Ex primed	1	180 x 120	338 x 241	13.307 x 9.488	4.8	9.700
G 6x2 Ex primed	2	180 x 120	350 x 383	13.780 x 15.079	7.3	16.072
G 6x3 Ex primed	3	180 x 120	350 x 514	13.780 x 20.236	9.8	21.627
G 6x4 Ex primed	4	180 x 120	350 x 644	13.780 x 25.354	12.3	27.205
G 6x5 Ex primed	5	180 x 120	350 x 775	13.780 x 30.512	14.9	32.760
G 6+6x1 Ex primed	2	180x120	578x253	22.756x9.961	8.7	19.180
G 6+6x2 Ex primed	4	180x120	580x383	22.835x15.079	13.1	28.880
G 6+6x3 Ex primed	6	180x120	580x514	22.835x20.236	17.3	38.140
G 6+6x4 Ex primed	8	180x120	580x644	22.835x25.354	21.7	47.840
G 6+6x5 Ex primed	10	180x120	580x775	22.835x30.512	26.2	57.761
G 6+6+6x1 Ex primed	3	180x120	806x253	31.732x9.961	12.0	26.455
G 8x1 Ex primed	1	240 x 120	398 x 241	15.669 x 9.488	5.5	11.243
G 8x2 Ex primed	2	240 x 120	410 x 383	16.142 x 15.079	8.5	18.210
G 8x3 Ex primed	3	240 x 120	410 x 514	16.142 x 20.236	11.1	24.405
G 8x4 Ex primed	4	240 x 120	410 x 644	16.142 x 25.354	13.9	30.578

SOLUCIONES FLEXIBLES DE SELLADO DE CABLE G EX

MARCOS G EX EN ACERO DULCE GALVANIZADO

El G Ex de Roxtec es un marco de metal para atornillar. El marco y su junta vienen con agujeros ya perforados y se fijan en su emplazamiento con tornillos.



G 6x1 Ex galv
EXG006000000115

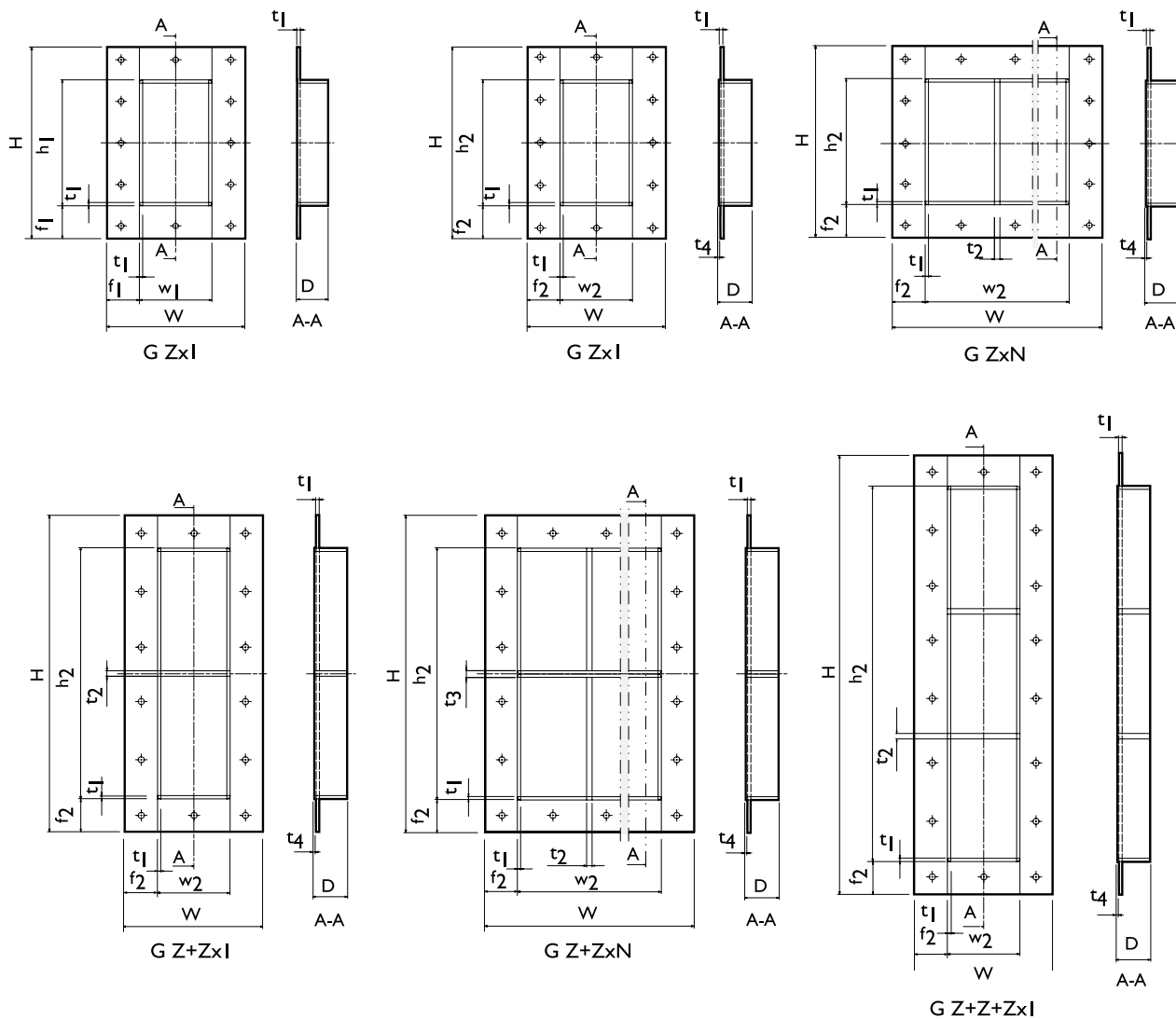
MARCO	ABERTURAS DEL MARCO	ESPACIO ÚTIL DE SELLADO (mm)	DIM. EXTERNAS (D=60 mm) HxW (mm) HxW (")		PESO MÍN – MÁX	
					(Kg)	(Lb)
G 2x1 Ex galv	1	60 x 120	221 x 241	8.701 x 9.488	3.4	6.834
G 4x1 Ex galv	1	120 x 120	280 x 241	11.024 x 9.488	4.1	8.377
G 4x2 Ex galv	2	120 x 120	292 x 383	11.496 x 15.079	6.3	13.977
G 4x3 Ex galv	3	120 x 120	292 x 514	11.496 x 20.236	8.6	18.938
G 4x4 Ex galv	4	120 x 120	292 x 644	11.496 x 25.354	10.8	23.898
G 4x5 Ex galv	5	120 x 120	292 x 775	11.496 x 30.512	13.1	28.858
G 4+4x1 Ex galv	2	120 x 120	461 x 253	8.150x9.961	6.9	15.212
G 4+4+4x1 Ex galv	3	120 x 120	631 x 253	24.843x9.961	11.0	21.605
G 6x1 Ex galv	1	180 x 120	338 x 241	13.307 x 9.488	4.8	9.700
G 6x2 Ex galv	2	180 x 120	350 x 383	13.780 x 15.079	7.3	16.072
G 6x3 Ex galv	3	180 x 120	350 x 514	13.780 x 20.236	9.8	21.627
G 6x4 Ex galv	4	180 x 120	350 x 644	13.780 x 25.354	12.3	27.205
G 6x5 Ex galv	5	180 x 120	350 x 775	13.780 x 30.512	14.9	32.760
G 6+6x1 Ex galv	2	180 x 120	578 x 253	22.756 x 9.961	8.7	19.180
G 6+6+6x1 Ex galv	3	180 x 120	806 x 253	31.732 x 9.961	12.0	26.455
G 8x1 Ex galv	1	240 x 120	398 x 241	15.669 x 9.488	5.5	11.243
G 8x2 Ex galv	2	240 x 120	410 x 383	16.142 x 15.079	8.3	18.210
G 8x3 Ex galv	3	240 x 120	410 x 514	16.142 x 20.236	11.1	24.405
G 8x4 Ex galv	4	240 x 120	410 x 644	16.142 x 25.354	13.9	30.578

MARCOS G EX EN ACERO INOXIDABLE A PRUEBA DE ÁCIDOS

MARCO	ABERTURAS DEL MARCO	ESPACIO ÚTIL DE SELLADO (mm)	DIM. EXTERNAS (D=60 mm) HxW (mm) HxW (")		PESO MÍN – MÁX	
					(Kg)	(Lb)
G 2x1 Ex AISI 316	1	60 x 120	233 x 253	9.173 x 9.961	3.4	7.562
G 4x1 Ex AISI 316	1	120 x 120	292 x 253	11.496 x 9.961	4.1	9.039
G 4x2 Ex AISI 316	2	120 x 120	292 x 383	11.496 x 15.079	6.3	13.977
G 4x3 Ex AISI 316	3	120 x 120	292 x 514	11.496 x 20.236	8.6	18.938
G 4x4 Ex AISI 316	4	120 x 120	292 x 644	11.496 x 25.354	10.8	23.898
G 6x1 Ex AISI 316	1	180 x 120	350 x 253	13.780 x 9.961	4.8	10.516
G 6x2 Ex AISI 316	2	180 x 120	350 x 383	13.780 x 15.079	7.3	16.072
G 6x3 Ex AISI 316	3	180 x 120	350 x 514	13.780 x 20.236	9.8	21.627
G 6x4 Ex AISI 316	4	180 x 120	350 x 644	13.780 x 25.354	12.4	27.205
G 8x1 Ex AISI 316	1	240 x 120	410 x 253	16.142 x 9.961	5.5	12.037
G 8x2 Ex AISI 316	2	240 x 120	410 x 383	16.142 x 15.079	8.3	18.210
G 8x3 Ex AISI 316	3	240 x 120	410 x 514	16.142 x 20.236	11.1	24.405
G 8x4 Ex AISI 316	4	240 x 120	410 x 644	16.142 x 25.354	13.9	30.578

SOLUCIONES FLEXIBLES DE SELLADO DE CABLE G EX

INFORMACIÓN TÉCNICA



Z: Tamaño del marco

N: Número de aberturas en sentido horizontal

Nota: Todas las dimensiones son valores nominales

POS	(mm)	(")
h1	H - 108	H - 4.724
h2	H - 120	H - 4.724
w1	W - 108	W - 4.724
w2	W - 120	W - 4.724
D	60	2.362
f1	54	2.126
f2	60	2.362
t1	6	0.263
t2	10	0.394
t3	12	0.394
t4	3	0.118



SOLUCIONES FLEXIBLES DE SELLADO DE CABLE CF 8 EX / CF 32 EX

Los CF 8 Ex y CF 32 Ex de Roxtec son marcos de aluminio para empotrar; apropiados para instalaciones compactas en armarios. La compresión viene integrada en el marco. El CF 8 Ex puede sellar hasta 15 cables y el CF 36 Ex hasta 60 cables.



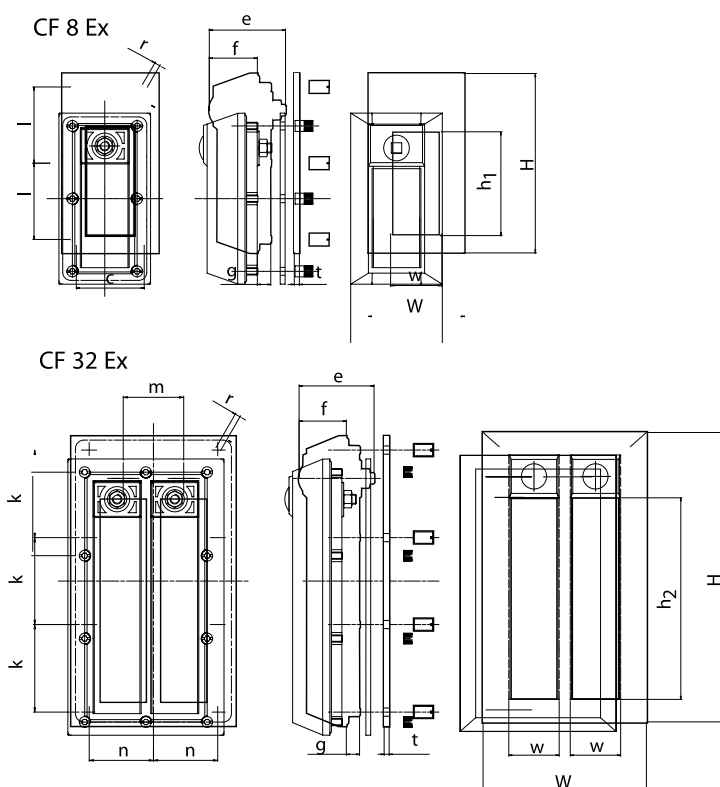
CF 8 Ex
EXCSF0000080035



CF 32 Ex
EXCSF0000320035

MARCO	ABERTURAS DEL MARCO	ESPACIO ÚTIL DE SELLADO (mm)	DIM. EXTERNAS (D=60 mm) HxW (mm) HxW (")		PESO MÍN – MÁX	
			(Kg)	(Lb)		
CF 8 Ex	1	80 x 40	140 x 75	5.512 x 2.952	0.6	1.323
CF 32 Ex	2	160 x 40	230 x 130	9.055 x 5.118	1.4	3.086

INFORMACIÓN TÉCNICA



Z: Tamaño del marco

N: Número de aberturas en sentido horizontal

Nota: Todas las dimensiones son valores nominales

POS	(mm)	(")
l	60	2.362
r	SW 4	SW 0.157
c	53	2.087
e	59	2.323
f	38	1.496
g	12	0.472
k	70	2.756
m	48	1.890
n	51	2.008
t	4	0.157
h1	80	3.150
h2	160	6.299
w	40	1.575



SOLUCIONES FLEXIBLES DE SELLADO DE CABLE CF 16 EX

El marco CF 16 Ex tiene un perfil muy bajo y es adecuado para cajas de protección en las que es necesario conducir muchos cables en áreas de espacio reducido.

El CF 16 Ex tiene compresión integrada y está preparado para alojar hasta 30 cables.



CF 16 Ex
EXCSF0000160010

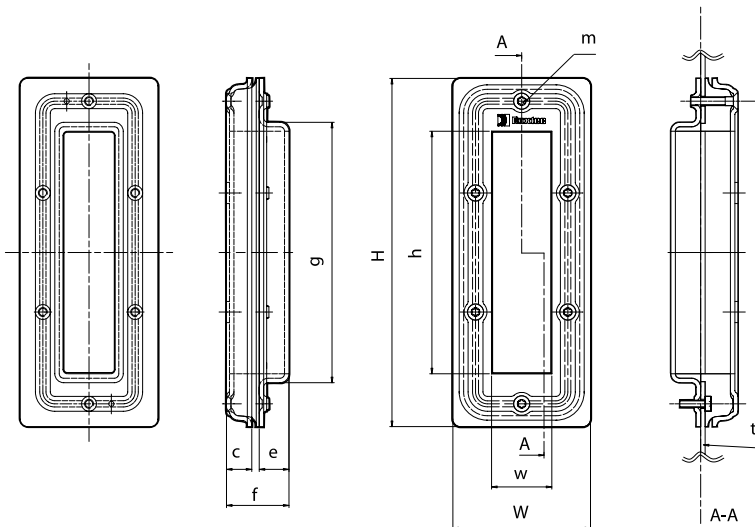


CF 16 Ex AISI 304
EXCSF0001600021



MARCO	ABERTURAS DEL MARCO	ESPACIO ÚTIL DE SELLADO (mm)	DIM. EXTERNAS (D=60 mm) HxW (mm) HxW (")	PESO MÍN – MÁX	
				(Kg)	(Lb)
CF 16 Ex	I	160 x 40	234 x 93	9.213 x 3.661	1.4 3.086
CF 16 Ex AISI 304	I	160 x 40	234 x 93	9.213 x 3.661	1.2 2.646

INFORMACIÓN TÉCNICA



Nota: Todas las dimensiones son valores nominales

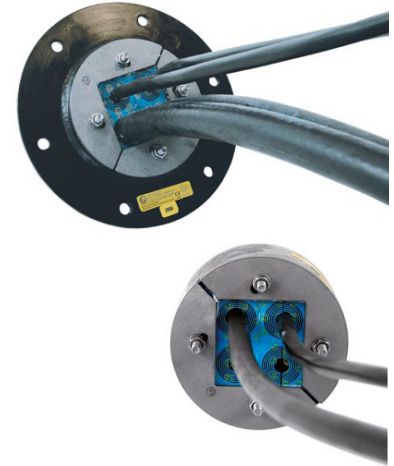
POS	(mm)	(")
c	17	0.669
e	20	0.787
f	42	1.654
g	175	6.890
h	160	6.299
m	SWTX 25	SWTX 25
t	Max 4 mm	Max 0.157
w	40	1.575



SOLUCIONES FLEXIBLES DE SELLADO DE CABLE R EX

El R Ex de Roxtec es un marco de expansión redondo con una abertura cuadrada. El kit incluye un collarín. Los collarines están disponibles en dos versiones, para soldar o atornillar en el lugar de instalación. Los collarines de expansión tienen una culata de goma.

La compresión está integrada en el marco y se completa con módulos RM Ex. Los marcos R Ex se suministran con una red (excepto el R 75 Ex) en su parte posterior como medida de protección en las instalaciones horizontales.



R 100 W Ex AISI 316/primed
EXWR00001002112



R 100 W Ex AISI 316/AISI 316
EXWR00001002112

MARCO	ESPACIO ÚTIL DE SELLADO (mm)	DIM. EXTERNAS (D=60 mm) HxW (mm) HxW (")		MANGUITO SLR*	PESO MÍN – MÁX	
					(Kg)	(Lb)
with primed mild steel sleeve						
R 75 W Ex AISI 316/primed	40 x 40	75 x 70	2.953 x 2.756	75	1.3	2.866
R 100 W Ex AISI 316/primed	60 x 60	100 x 70	3.937 x 3.346	100	1.7	3.748
R 125 W Ex AISI 316/primed	80 x 80	125 x 70	4.921 x 2.756	125	2.7	5.952
R 150 W Ex AISI 316/primed	90 x 90	150 x 70	5.906 x 2.756	150	3.5	7.716
R 200 W Ex AISI 316/primed	120 x 120	200 x 70	7.874 x 2.756	200	5.3	11.684
with primed mild steel sleeve						
R 75 W Ex AISI 316/AISI 316	40 x 40	75 x 70	2.953 x 2.756	75	4.8	2.866
R 100 W Ex AISI 316/AISI 316	60 x 60	100 x 70	3.937 x 3.346	100	7.3	3.748
R 125 W Ex AISI 316/AISI 316	80 x 80	125 x 70	4.921 x 2.756	125	9.8	5.952
R 150 W Ex AISI 316/AISI 316	90 x 90	150 x 70	5.906 x 2.756	150	12.4	7.716
R 200 W Ex AISI 316/AISI 316	120 x 120	200 x 70	7.874 x 2.756	200	5.5	11.684

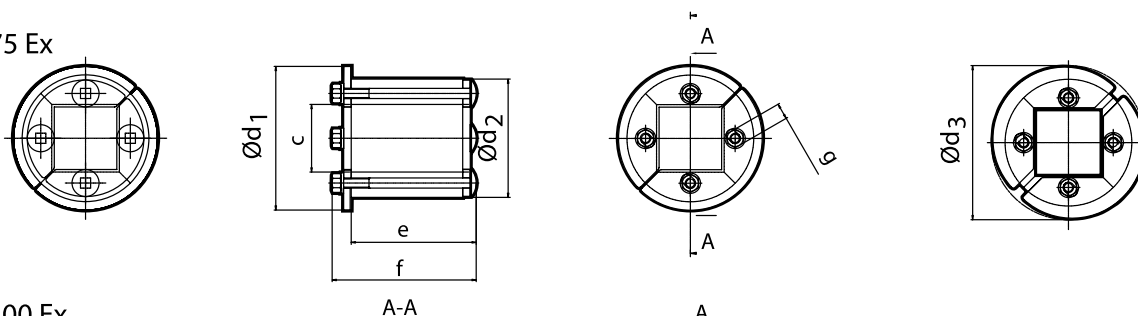
SOLUCIONES FLEXIBLES DE SELLADO DE CABLE R EX

R...B EX INCL. COLLARÍN PARA ATORNILLAR

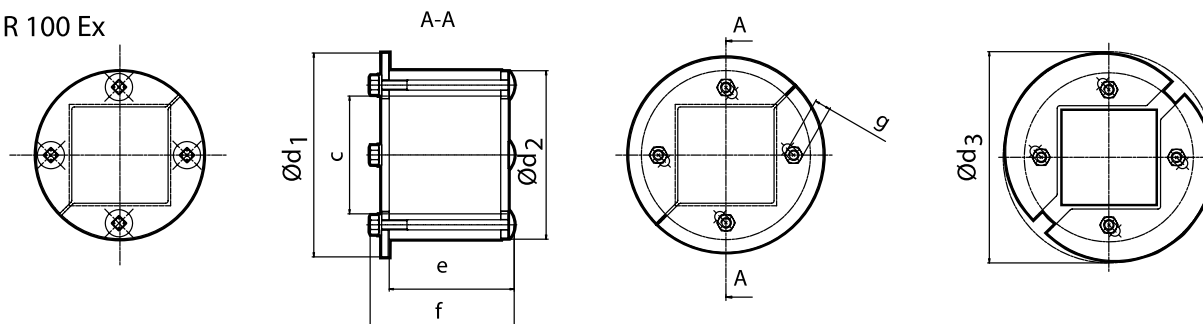
MARCO	ESPACIO ÚTIL DE SELLADO (mm)	DIM. EXTERNAS (D=60 mm)		MANGUITO SLR*	PESO MÍN – MÁX	
		HxW (mm)	HxW (")		(Kg)	(Lb)
with primed mild steel sleeve						
R 75 B Ex AISI 316/primed	40 x 40	75 x 70	2.953 x 2.756	75	1.8	3.968
R 100 B Ex AISI 316/primed	60 x 60	100 x 70	3.937 x 3.346	100	2.4	5.291
R 125 B Ex AISI 316/primed	80 x 80	125 x 70	4.921 x 2.756	125	3.5	7.716
R 150 B Ex AISI 316/primed	90 x 90	150 x 70	5.906 x 2.756	150	4.3	9.480
R 200 B Ex AISI 316/primed	120 x 120	200 x 70	7.874 x 2.756	200	6.4	14.110
with primed mild steel sleeve						
R 75 B Ex AISI 316/AISI 316	40 x 40	75 x 70	2.953 x 2.756	75	1.8	3.968
R 100 B Ex AISI 316/AISI 316	60 x 60	100 x 70	3.937 x 3.346	100	2.4	5.291
R 125 B Ex AISI 316/AISI 316	80 x 80	125 x 70	4.921 x 2.756	125	3.5	7.716
R 150 B Ex AISI 316/AISI 316	90 x 90	150 x 70	5.906 x 2.756	150	4.3	9.480
R 200 B Ex AISI 316/AISI 316	120 x 120	200 x 70	7.874 x 2.756	200	6.4	14.110

INFORMACIÓN TÉCNICA

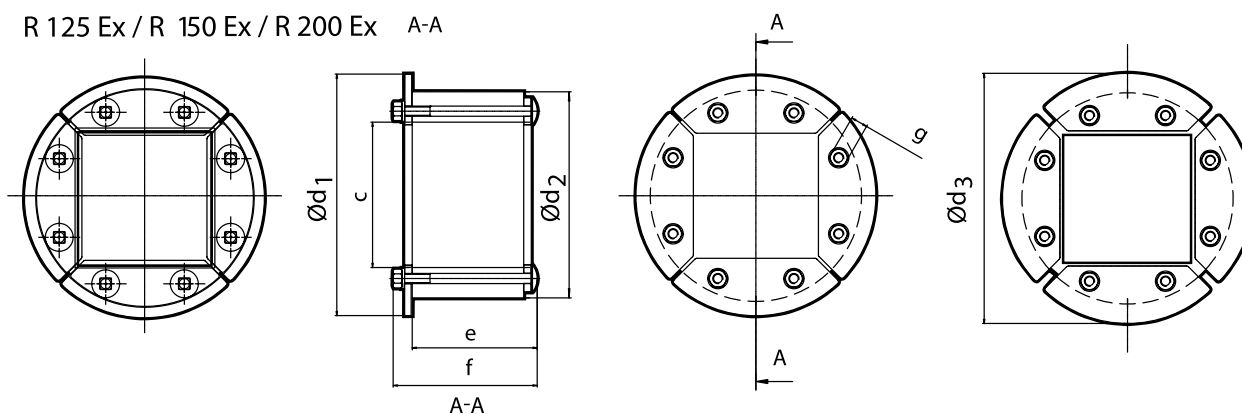
R 75 Ex



R 100 Ex

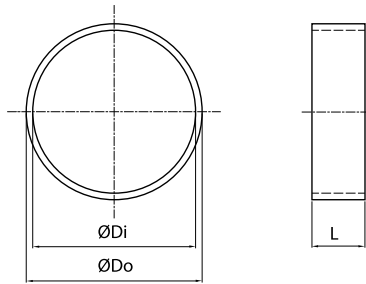


R 125 Ex / R 150 Ex / R 200 Ex A-A



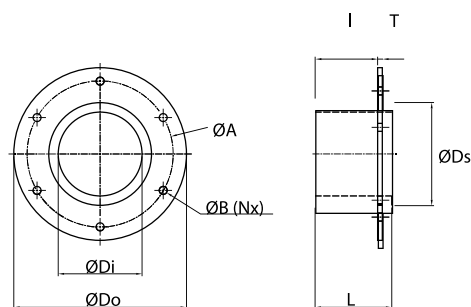
SOLUCIONES FLEXIBLES DE SELLADO DE CABLE R EX

COLLARINES SIN BRIDA.ACID PROOF AISI 316



Pos	SLF 70		SLF 100		SLF 125		SLF 150		SLF 200	
	(mm)	(")	(mm)	(")	(mm)	(")	(mm)	(")	(mm)	(")
ØDo	89	3,504	114	4,488	140	5,512	164	6,457	214	8,425
ØDi	76,5	3,012	101	3,976	126	4,961	151	5,945	201	7,913
L	53	2,165	55	2,165	55	2,165	55	2,165	55	2,165

COLLARINES CON BRIDA.ACID PROOF AISI 316



Pos	SLFR 70		SLFR 100		SLFR 125		SLFR 150		SLFR 200	
	(mm)	(")	(mm)	(")	(mm)	(")	(mm)	(")	(mm)	(")
ØDo	160	6,288	195	7,677	213	5,512	236	9,291	290	11,417
ØDi	71,5	2,815	101	3,976	126	4,961	151	5,945	201	7,913
ØB	9	0,354	9	0,354	9	2,165	9	0,354	9	0,354
(Nx)	4x		6x		6x		6x		8x	
ØA	130	5,118	165	6,496	183	7,205	206	8,110	260	10,236
L	55	2,165	55	2,165	55	2,165	55	2,165	55	2,165
I	43	1,692	43	1,692	43	1,692	43	1,692	43	1,692
ØDs	83	3,268	114	4,488	140	5,512	164	6,457	214	8,425
T	4	0,157	4	0,157	4	0,157	4	0,157	4	0,157



SOLUCIONES FLEXIBLES DE SELLADO DE CABLE RS EX

El RS Ex de Roxtec es un sello redondo que incluye un collarín. El sello está compuesto por dos mitades y un centro adaptable con capas desmontables. La compresión está integrada en el sello.

- Los collarines están disponibles en dos versiones con adhesión por atornilladura o soldadura.
- Disponible en versiones EMC.



RS...W EX INCL. COLLARÍN PARA SOLDAR

R 100W Ex AISI 316 woc**/primed
EXRSW0100102112



RS 75W Ex AISI 316/AISI 316
EXRSW0750102121

MARCO	PARA CABLE		DIM. EXTERNAS (D=60 mm) HxW (mm) HxW (")		MANGUITO SLR*	PESO	
	(mm)	(")				(Kg)	(Lb)
with primed mild steel sleeve							
RS 25 W Ex AISI 316/primed	0+3,6-12	0+0.142-0.472	25 x 40	0.984 x 1.575	25	0.1	0.306
RS 43 W Ex AISI 316/primed	0+4-23	0+0.157-0.906	43 x 78	1.693 x 3.071	43	0.5	1.203
RS 50 W Ex AISI 316/primed	0+8-30	0+0.315-1.181	50 x 78	1.969 x 3.071	50	0.8	1.840
RS 75 W Ex AISI 316/primed	0+26-48	0+1.024-1.890	75 x 78	2.953 x 3.071	75	1.5	3.359
RS 100 W Ex AISI 316 woc**/primed	48-70	1.890-2.756	100 x 83	3.937 x 3.268	100	2.0	4.504
RS 125 W Ex AISI 316 woc**/primed	66-98	2.598-3.858	125 x 83	4.921 x 3.268	125	2.7	6.025
RS 150 W Ex AISI 316 woc**/primed	93-119	3.661-4.685	150 x 85	5.906 x 3.346	150	3.2	7.012
with primed mild steel sleeve							
RS 25 W Ex AISI 316/AISI 316	0+3,6-12	0+0.142-0.472	25 x 40	0.984 x 1.575	25	0.1	0.306
RS 43 W Ex AISI 316/AISI 316	0+4-23	0+0.157-0.906	43 x 78	1.693 x 3.071	43	0.5	1.203
RS 50 W Ex AISI 316/AISI 316	0+8-30	0+0.315-1.181	50 x 78	1.969 x 3.071	50	0.8	1.840
RS 75 W Ex AISI 316/AISI 316	0+26-48	0+1.024-1.890	75 x 78	2.953 x 3.071	75	1.5	3.359
RS 100 W Ex AISI 316 woc**/AIS I 316	48-70	1.890-2.756	100 x 83	3.937 x 3.268	100	2.0	4.504
RS 125 W Ex AISI 316 woc**/AIS I 316	66-98	2.598-3.858	125 x 83	4.921 x 3.268	125	2.7	6.025
RS 150 W Ex AISI 316 woc**/AIS I 316	93-119	3.661-4.685	150 x 85	5.906 x 3.346	150	3.2	7.012

SOLUCIONES FLEXIBLES DE SELLADO DE CABLE RS EX

RS...B EX INCL. COLLARÍN PARA ATORNILLAR

R 100 B Ex AISI 316 woc**/primed
EXRSB0100102112



RS 75 B Ex AISI 316/AISI 316
EXRSB0750002121

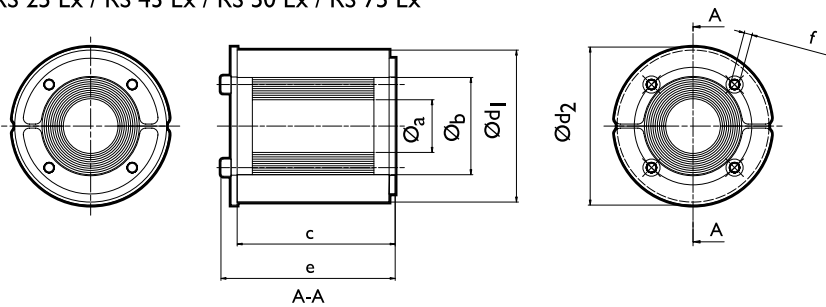
MARCO	PARA CABLE		DIM. EXTERNAS (D=60 mm) ØxD (mm) ØxD (")		MANGUITO SLR*	PESO	
	(mm)	(")				(Kg)	(Lb)
RS 25 B Ex AISI 316/primed	0+3.6-12	0+0.142-0.472	25 x 40	0.984 x 1.575	25	0.1	0.306
RS 43 B Ex AISI 316/primed	0+4-23	0+0.157-0.906	43 x 78	1.693 x 3.071	43	0.5	1.203
RS 50 B Ex AISI 316/primed	0+8-30	0+0.315-1.181	50 x 78	1.969 x 3.071	50	0.8	1.840
RS 75 B Ex AISI 316/primed	0+26-48	0+1.024-1.890	75 x 78	2.953 x 3.071	75	1.5	3.359
RS 100 B Ex AISI 316 woc**/primed	48-70	1.890-2.756	100 x 83	3.937 x 3.268	100	2.0	4.504
RS 125 B Ex AISI 316 woc**/primed	66-98	2.598-3.858	125 x 83	4.921 x 3.268	125	2.7	6.025
RS 150 B Ex AISI 316 woc**/primed	93-119	3.661-4.685	150 x 85	5.906 x 3.346	150	3.2	7.012
With primed mild steel sleeve							
RS 25 B Ex AISI 316/AISI 316	0+3.6-12	0+0.142-0.472	25 x 40	0.984 x 1.575	25	0.1	0.306
RS 43 B Ex AISI 316/AISI 316	0+4-23	0+0.157-0.906	43 x 78	1.693 x 3.071	43	0.5	1.203
RS 50 B Ex AISI 316/AISI 316	0+8-30	0+0.315-1.181	50 x 78	1.969 x 3.071	50	0.8	1.840
RS 75 B Ex AISI 316/AISI 316	0+26-48	0+1.024-1.890	75 x 78	2.953 x 3.071	75	1.5	3.359
RS 100 B Ex AISI 316 woc**/AISI 316	48-70	1.890-2.756	100 x 83	3.937 x 3.268	100	2.0	4.504
RS 125 B Ex AISI 316 woc**/AISI 316	66-98	2.598-3.858	125 x 83	4.921 x 3.268	125	2.7	6.025
RS 150 B Ex AISI 316 woc**/AISI 316	93-119	3.661-4.685	150 x 85	5.906 x 3.346	150	3.2	7.012



SOLUCIONES FLEXIBLES DE SELLADO DE CABLE RS EX

INFORMACIÓN TÉCNICA

RS 25 Ex / RS 43 Ex / RS 50 Ex / RS 75 Ex

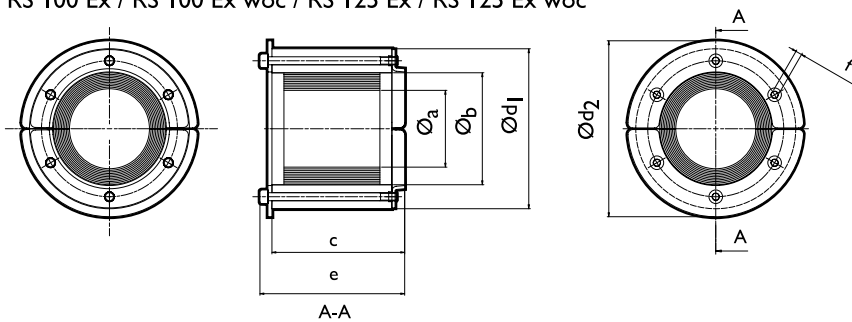


Nota: Todas las dimensiones son valores nominales

* SW2.5 mm (4x) / SW0.098" (4x)
** SW4 mm (4x) / SW0.157" (4x)

	RS 25		RS 43		RS 50		RS 75	
Pos	(mm)	(")	(mm)	(")	(mm)	(")	(mm)	(")
c	40	1.575	78	3.071	78	3.071	78	3.071
e	44	1.732	85	3.346	85	3.346	85	3.346
f	*	*	**	**	**	**	**	**
Øa	3.6	0.142	4	0.157	8	0.315	26	1.024
Øb	12	0.472	23	0.906	30	1.181	48	1.890
Ød1	25	0.984	43	1.693	50	1.969	75	2.953
Ød2	30	1.181	53	2.087	60	2.362	78	3.071

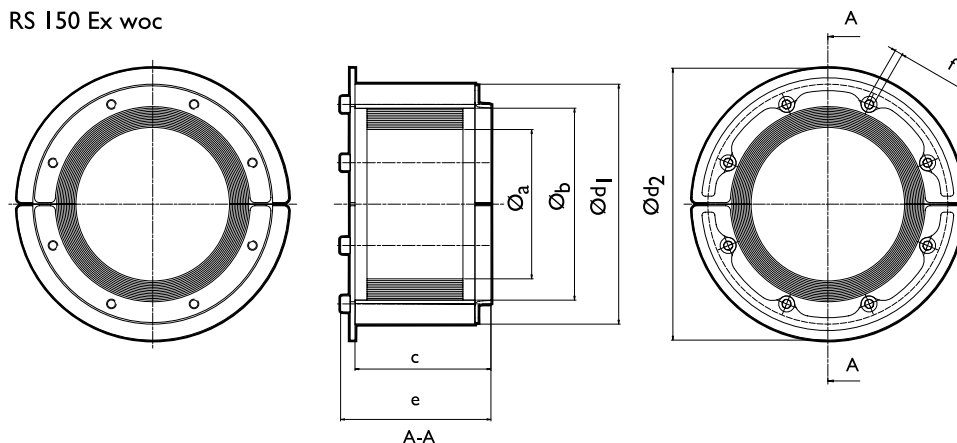
RS 100 Ex / RS 100 Ex woc / RS 125 Ex / RS 125 Ex woc



*** SW4 mm (6x) / SW0.157" (6x)
**** SW5 mm (6x) / SW0.197" (6x)

	RS 100 (woc)		RS 125 (woc)	
Pos	(mm)	(")	(mm)	(")
c	83	3.268	83	3.268
e	90	3.543	92	3.622
f	***	***	****	**
Øa	48	1.890	66	2.598
Øb	70	2.756	98	3.858
Ød1	100	3.937	125	4.921
Ød2	110	4.331	145	5.709

RS 150 Ex woc

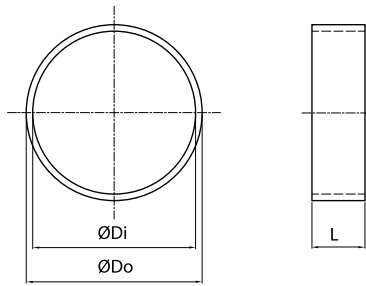


***** SW5 mm (8x) / SW0.197" (8x)

	RS 150 (woc)	
Pos	(mm)	(")
c	85	3.346
e	94	3.700
f	***	***
Øa	93	3.661
Øb	119	4.685
Ød1	150	5.906
Ød2	170	6.693

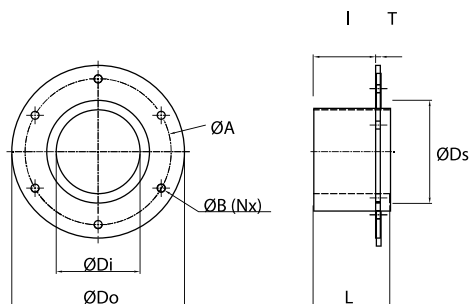
SOLUCIONES FLEXIBLES DE SELLADO DE CABLE RS EX

COLLARINES SIN BRIDA. ACID PROOF AISI 316



	SLF 25		SLF 43		SLF 50		SLF 75		SLF 100		SLF 125		SLF 150	
Pos	(mm)	(")	(mm)	(")	(mm)	(")	(mm)	(")	(mm)	(")	(mm)	(")	(mm)	(")
ØDo	34	1,339	52	2,047	63	2,480	89	3,504	164	6,457	114	4,488	140	5,512
ØDi	25,5	1,004	44	1,732	51	2,008	76,5	3,012	151	5,945	101	3,976	126	4,961
L	35	1,378	65	2,559	65	2,559	65	2,559	65	2,559	65	2,559	65	2,559

COLLARINES CON BRIDA. ACID PROOF AISI 316



	SLFRS 25		SLFRS 43		SLFRS 50		SLFRS 75		SLFRS 100		SLFRS 125		SLFRS 150	
Pos	(mm)	(")	(mm)	(")	(mm)	(")	(mm)	(")	(mm)	(")	(mm)	(")	(mm)	(")
ØDo	96	3,780	110	4,331	140	5,512	165	6,496	195	7,677	213	8,386	236	9,291
ØDi	25,5	1,004	44	1,732	51	2,008	76	3,012	101	3,976	126	4,961	151	5,945
ØB	9	0,354	9	0,354	9	0,354	9	0,354	9	0,354	9	0,354	9	0,354
(Nx)	4x		4x		4x		4x		6x		6x		6x	
ØA	72	2,835	80	3,150	110	4,331	135	5,351	165	6,496	183	7,205	206	8,110
L	35	1,378	35	1,378	65	2,559	65	2,559	65	2,559	65	2,559	65	2,559
I	24	0,944	24	0,944	53	2,086	53	2,086	53	2,086	53	2,086	53	2,086
ØDs	34	1,339	52	2,047	63	2,480	89	3,504	114	4,488	140	5,512	164	6,457
T	3	0,118	3	0,118	4	0,157	4	0,157	4	0,157	4	0,157	4	0,157



SOLUCIONES FLEXIBLES DE SELLADO DE CABLE C RST EX

La solución de sellado C RST Ex de Roxtec está indicada para el sellado de un solo cable y se presenta en cuatro tamaños que abarcan un intervalo de Ø3,6 mm a Ø30 mm. El kit C RST Ex es una solución de sellado completa compuesta de un collarín con rosca y junta, contratuerca y un sello redondo C RST para un solo cable. Dicho kit facilita la instalación en cables ya instalados, por ejemplo, en las paredes de los armarios o en estructuras similares.



- Los collarines están disponibles en dos versiones con adhesión por atornilladura o soldadura.
- Disponible en versiones EMC.

SELLO C RST EX, LATÓN CROMADO



C RST 25 Ex
EXCRST010025046



C RST 31 Ex
EXCRST010031046



C RST 43 Ex
EXCRST010043046

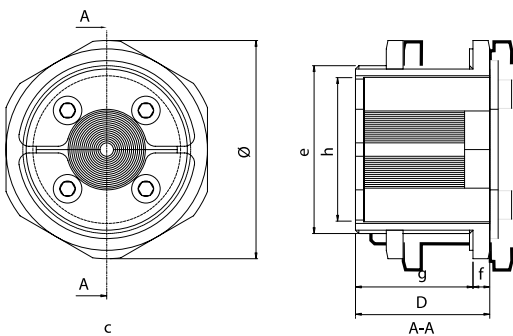


C RST 50 Ex
EXCRST010050046

KIT	DIM. DEL HUECO +1/-0 mm (+0.0394*/-0*) Ø (mm) Ø (")		PARA CABLE / TUBERIA Ø (mm) Ø (")		DIM. EXTERNAS DEL COLLARÍN ØxD (mm) ØxD (")	
	Ø (mm)	Ø (")	Ø (mm)	Ø (")	ØxD (mm)	ØxD (")
C RST 25 Ex	32	1.260	0+3.6-12.0	0+0.142-0.472	39 x 20	1.535 x 0.787
C RST 31 Ex	40	1.575	0+4.0-17.0	0+0.175-0.669	50 x 20	1.969 x 0.787
C RST 43 Ex	50	1.969	0+4.0-23.0	0+0.157-0.906	65 x 40	2.559 x 1.575
C RST 50 Ex	63	2.480	0+8.0-30.0	0+0.315-1.181	78 x 40	3.071 x 1.575

INFORMACIÓN TÉCNICA

Nota: Todas las dimensiones son valores nominales



Pos	C RST 25 Ex		C RST 31 Ex		C RST 43 Ex		C RST 50 Ex Pos	
	(mm)	(")	(mm)	(")	(mm)	(")	(mm)	(")
c	36	1.4717	46	1.811	60	2.362	70	2.756
e	M32x1.5	M32x1.5	M40x1.5	M40x1.5	M50x1.5	M50x1.5	M63x1.5	M63x1.5
f	4	0.157	5	0.197	5	0.197	6	0.236
g	16	0.630	15	0.591	35	1.378	34	1.339
D	20	0.787	20	0.787	40	1.575	40	1.575



SOLUCIONES FLEXIBLES DE SELLADO DE CABLE WEDGE EX

El Roxtec wedge Ex es la unidad de compresión para la mayoría de marcos rectangulares Ex. El Roxtec wedge Ex es una unidad de compresión altamente eficaz que ahorra valioso tiempo de instalación tanto a la hora de instalar como de reinstalar el sistema de sellado Roxtec. Esto es posible ya que la unidad de compresión completa consiste en una única pieza que comprime y descomprime simplemente con girar los tornillos de su parte frontal.



COMPONENTES EX, GALVANIZADO

Wedge kit 120 Ex galv
EXAWK0001201018

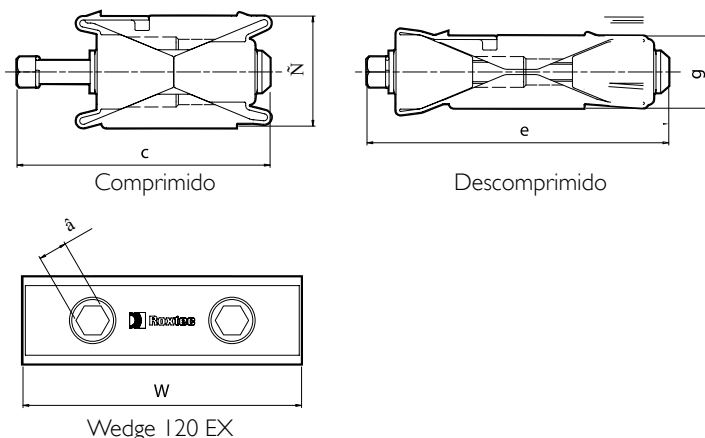


Wedge 120 Ex galv
EXARW0001201018

KIT	DIM. EXTERNA		PESO	
	W (mm)	W (")	(Kg)	(lb)
Wedge kit 120 Ex galv*	(wedge) 120	(wedge) 4.724	1.5	3.307
Wedge 120 Ex galv	120 4.	724	0.8	1.764

* El Wedge kit incluye una unidad de compresión Roxtec wedge 120 Ex, cinco placas de separación (stayplates), un wedge clip, un lubricante e instrucciones de instalación.

INFORMACIÓN TÉCNICA



Nota: Todas las dimensiones son valores nominales

Pos	C RST 25 Ex	
	(mm)	(")
c	109	4.291
e	130	5.118
f	48	1.890
g	29	1.142
k	SW 13	SW 0.512

SOLUCIONES FLEXIBLES DE SELLADO DE CABLE WEDGE EX

COMPONENTES EX, ACERO INOXIDABLE A PRUEBA DE ÁCIDOS

Wedge kit 120 Ex AISI 316
EXAWK0001201021

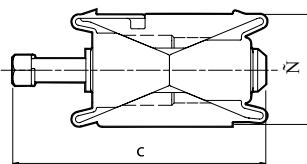


Wedge Ex AISI 316
EXARW0001201021

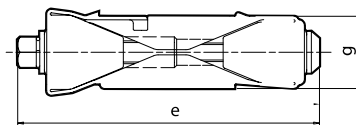
KIT	DIM. EXTERNA		PESO	
	W (mm)	W (")	(Kg)	(lb)
Wedge kit 120 Ex AISI 316*	(wedge) 120	(wedge) 4.724	1.5	3.307
Wedge 120 Ex AISI 316	120	4.724	0.8	1.764

* El Wedge kit incluye una unidad de compresión Roxtec wedge 120 Ex, cinco placas de separación (stayplates), un wedge clip, un lubricante e instrucciones de instalación.

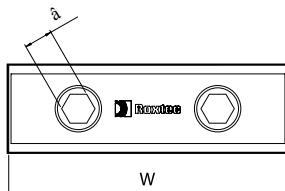
INFORMACIÓN TÉCNICA



Comprimido



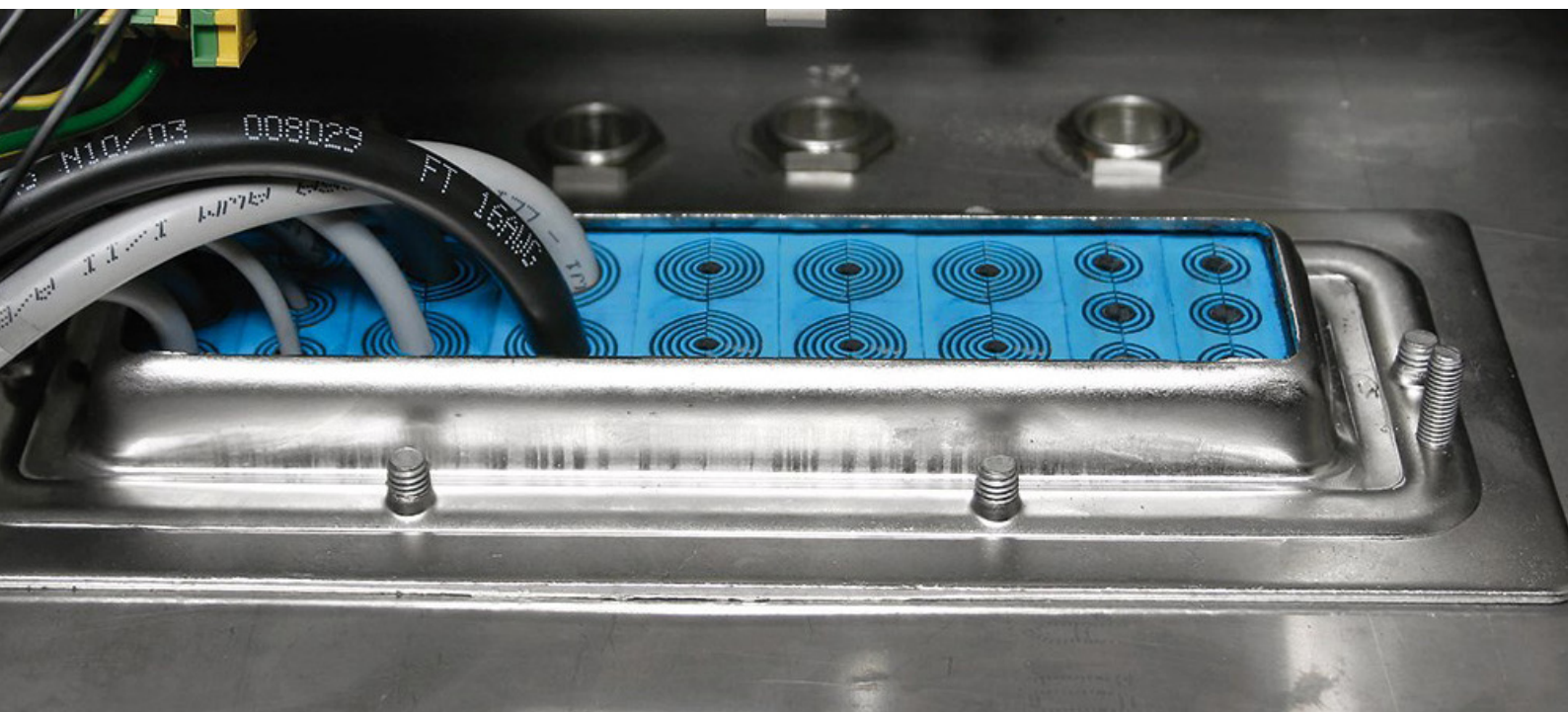
Descomprimido



Wedge 120 EX

Nota: Todas las dimensiones son valores nominales

Pos	C RST 25 Ex	
	(mm)	(")
c	109	4.291
e	130	5.118
f	48	1.890
g	29	1.142
k	SW 13	SW 0.512





SOLUCIONES FLEXIBLES DE SELLADO DE CABLE STAYPLATE EX

Las placas de separación de Roxtec se usan en aberturas de marcos rectangulares entre hileras de módulos para conseguir una resistencia de tracción.

- Uso con componentes y marcos del grupo RM



PLACA DE SEPARACIÓN EX

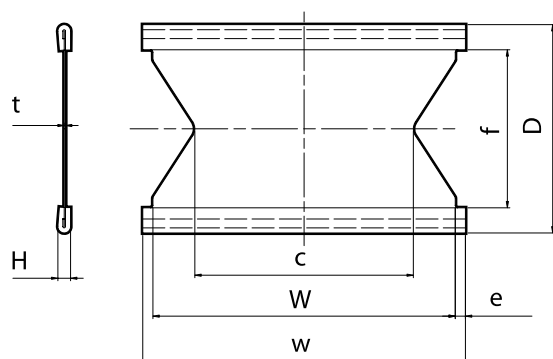
Stayplate 120 Ex galv
EXASP001200018



Stayplate 120 Ex AISI 316
EXASP001200021

KIT	MEDIDA APROPIADA DEL HUECO DE SELLADO		PESO	
	W (mm)	W (")	(Kg)	(lb)
Stayplate 120 Ex galv	120	4.724	0.1	0.243
Stayplate 120 Ex AISI 316	120	4.724	0.1	0.243

INFORMACIÓN TÉCNICA



Nota: Todas las dimensiones son valores nominales

POS	(mm)	(")
t	0.5	0.020
c	86	3.386
e	4	0.157
f	62	2.499
D	82	3.228
H	5	0.197
W	119	4.685
w	127	5.000

- Galv: Galvanizado

- AISI 316 Acero inoxidable a prueba de ácidos



SOLUCIONES FLEXIBLES DE SELLADO DE CABLE

LUBRICANTE

Para lograr una compresión uniforme y un sello firme, se emplea sebo natural para lubricar los módulos de sellado, el Roxtec wedge y el interior del marco.



Lubricant 10 ml
ALT0000001000



Lubricant 25 ml
ALT0000003000

CLIP PARA UNIDAD DE COMPRESIÓN DE ROXTEC



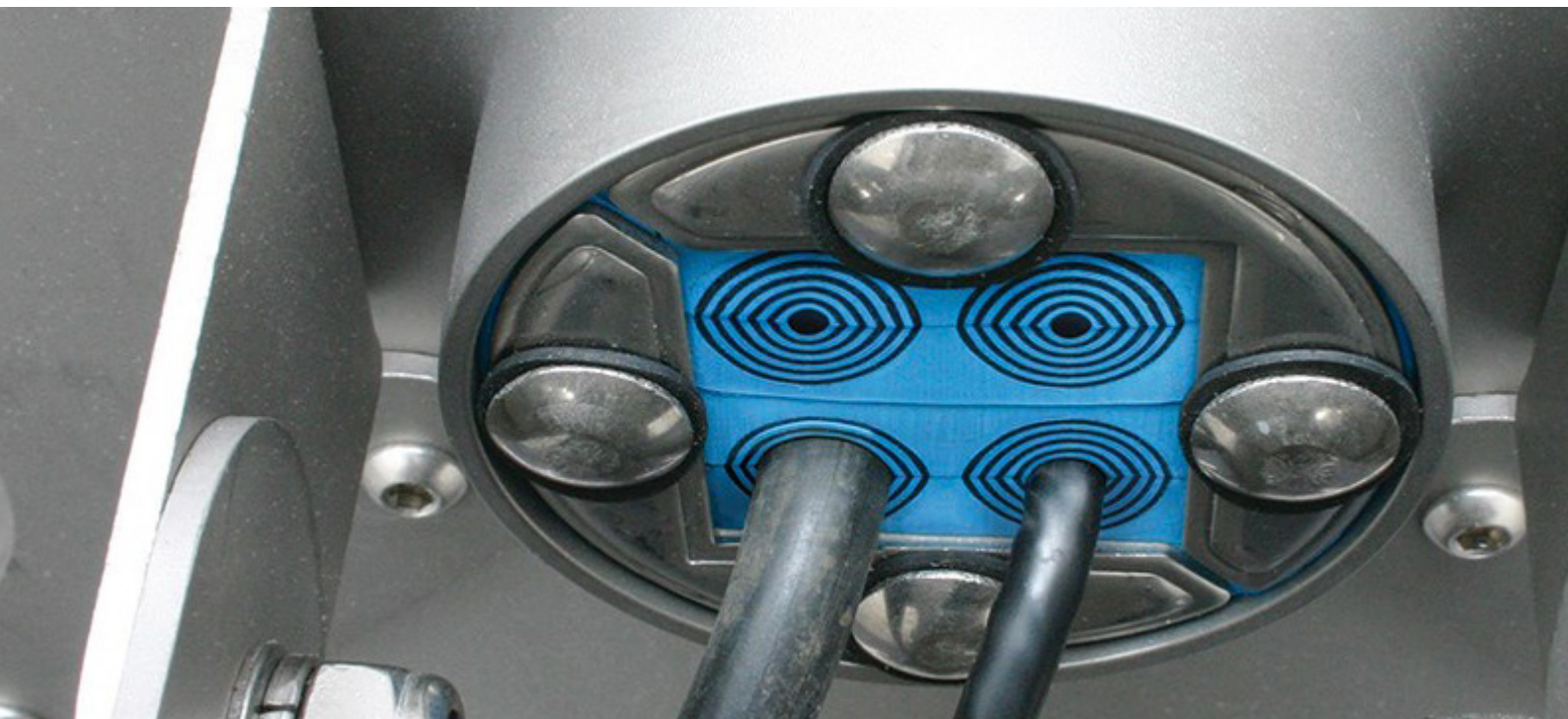
El clip para la unidad de compresión de Roxtec se suministra con la unidad de compresión de Roxtec. Sujetar el clip de la unidad de compresión a los pernos para asegurar que la unidad de compresión queda correctamente apretada.

SLIDE CALIPER

Una herramienta práctica para seleccionar fácilmente el tamaño adecuado de módulo y adaptarlo al cable. Muestra el diámetro externo del cable, que se corresponde con el módulo y al número de capas aproximadas que hay que quitar de cada mitad de módulo.



Slide Caliper
IQR0001000000



SOLUCIONES FLEXIBLES DE SELLADO DE CABLE

HERRAMIENTAS DE MONTAJE / DESMONTAJE

Las herramientas de pre-compresión, pequeña y grande, ayudan en la instalación comprimiendo los módulos y placas de separación para lograr más espacio para el Roxtec Wedge.

También mantienen los artículos en su sitio.



Pre Compression Tool, small
5ICT000001269



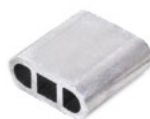
Pre Compression Tool, large
ICT0001000000



Pre-compression eccentric tool, large
ICT0001000301

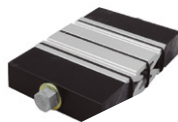


Pre-compression eccentric tool, small
ICT0001000302



Pre-compression eccentric tool, compact
ICT0001000316

Los diferentes tipos de herramientas de pre-compresión facilitan la instalación al comprimir las filas de módulos y placas de separación para que el Roxtec Wedge tenga más espacio durante el montaje.



Pre-compression wedge 60/40
5ICT000003691



Pre-compression wedge 120
ICT0001000500



Handgrip pre-comp
ICT0001000401

Abrazaderas para las placas de separación (clamp) para instalaciones horizontales. Para su uso con placas de separación RM, mínimo de 120mm, 4.724".



Stayplate clip
ICT0001000200



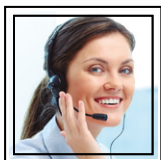
Stayplate clip
ICT0001000200

Clip para la placa de separación para su uso con placas de separación RM, mínimo de 120mm, 4.724".

GLAKOR®

INTELLIGENT CABLE GLANDS

Glakor como parte de DelValle Global Solutions S.L.U.



Paso del Prao, 6. 01320 Oyón (Álava). España

+34 945 601 381

comercial@glakor.com | www.prensaestopas.com | www.glakor.com

Contacta con nosotros, estamos a tu disposición